

TSI-PRM BJÖRK WICKELTISCH 3230

Wandmontiert
Entspricht der Norm rollendes Materials
2 Jahre Garantie

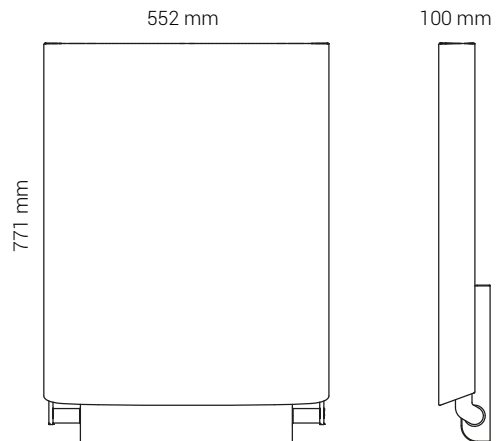


Die Tragfähigkeit des wandmontierten DAN DRYER TSI-PRM-Wickeltisches übersteigt TSI-PRM-Ansprüche, und ist für die Montage an Bord rollendes Material geeignet.



Technische Daten

Typ	TSI-PRM BJÖRK WICKELTISCH Artikel-Nr.: 3230 Wickeltisch
Breite	552 mm
Tiefe (geschlossen)	100 mm
Tiefe (geöffnet)	751 mm
Höhe (geschlossen)	771 mm
Höhe (geöffnet)	322 mm
Liegefläche	L: 700 mm x B: 510 mm
Tragfähigkeit	80 kg
Arbeitshöhe	950 mm au-dessus du sol
Kraftanwendung	~25 N; pour fermer: ~25 N
Nettogewicht	17 kg



Entspricht der folgenden Normen rollenden Materials

- TSI-PRM 1300/2014/EU
- EN 45545-2:2013 + A1:2015
- EN 61373:2010 Category 1 Class B
- EN 71-3:2013+A1:2014

Das Produkt ist gemäß EN 12221-1:2008 + A1:2013 gutgeheißen.

Materialien

Wickeltisch: Pulverlackiertes Aluminiumprofil.
Wandkonsole: Pulverlackierte Stahlplatte.
Drehgelenk: Elektrogalvanisierter Stahl.

Pulverlack

Gemäß EU-Standard EN 71/3 geprüft.

Farbe

Weiß, RAL 9003.
Struktur: Glatt.
Glanz: 75.
Andere Farben und Coating auf Wunsch.

Funktionsdetails

Eine Torsionsfeder in jedem Wandbeschlag sichert, dass sich der Wickeltisch leicht von der geöffneten in die geschlossene Position und umgekehrt bewegt werden kann.

